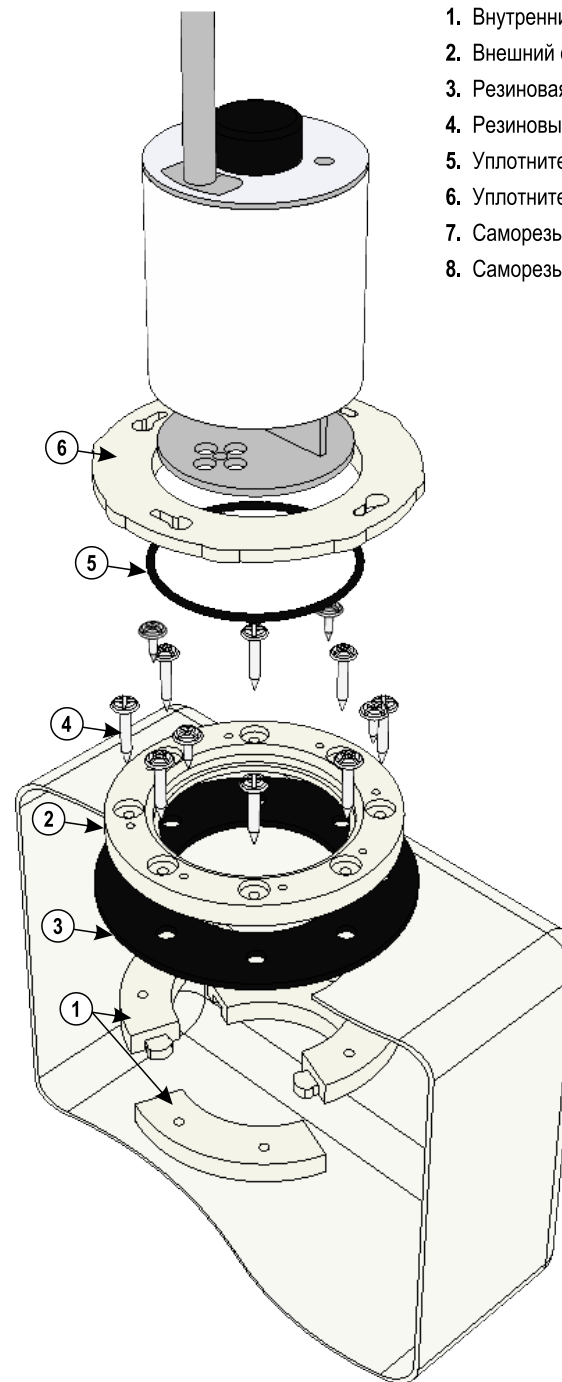
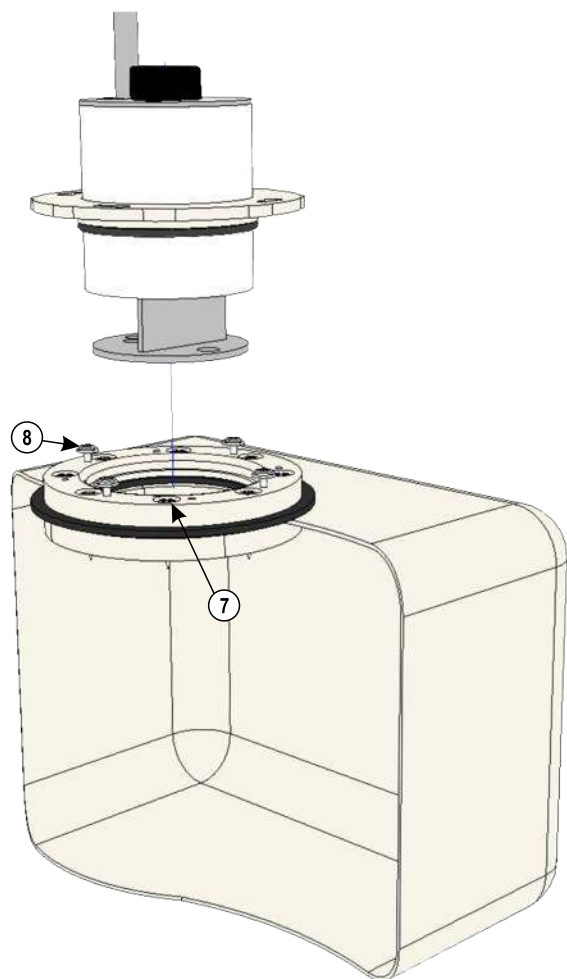


Приспособление для герметичной фиксации водонагревателя в емкости «ФЛАНЕЦ №1».

Предназначен для крепления водонагревателей как на ровной так и на не ровной поверхности любых емкостей.

Уплотнение достигается пористой резиной толщиной 10 мм, что позволяет герметично удерживать все водонагреватели торговой марки "ЭНЕРГИЯ" в емкостях с атмосферным давлением внутри емкости.

Данное крепление не предназначено для работы в емкостях в которых может создаваться давление выше или ниже атмосферного.

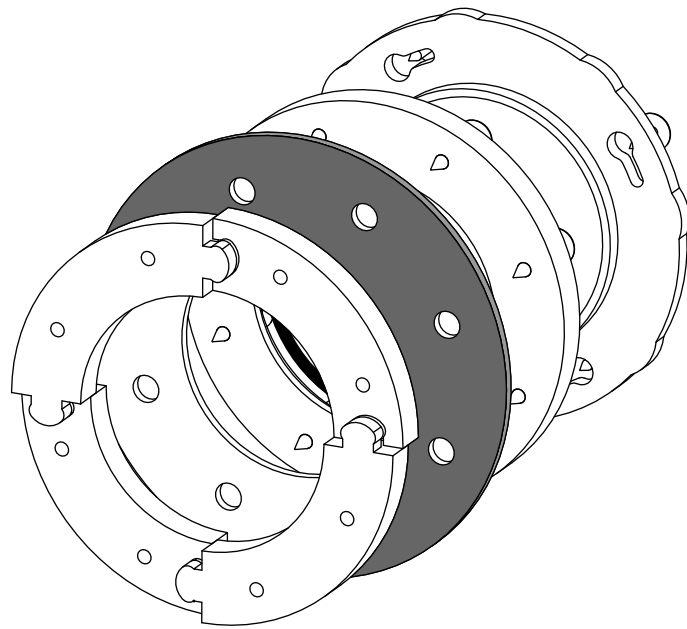
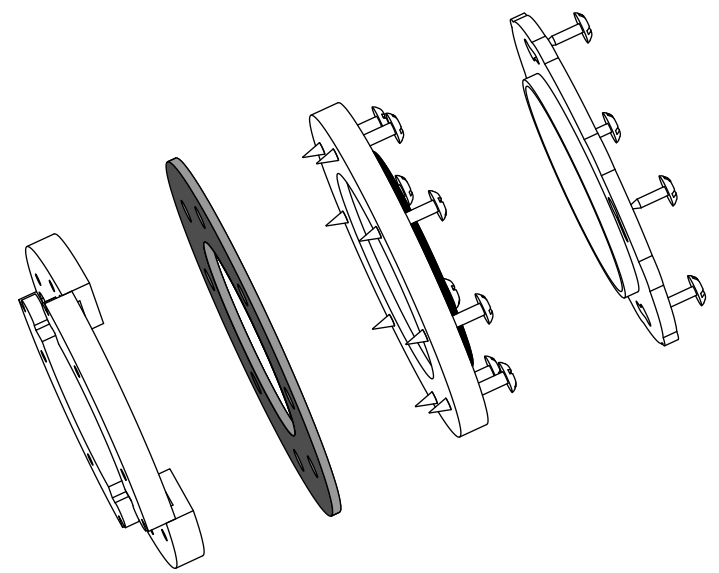
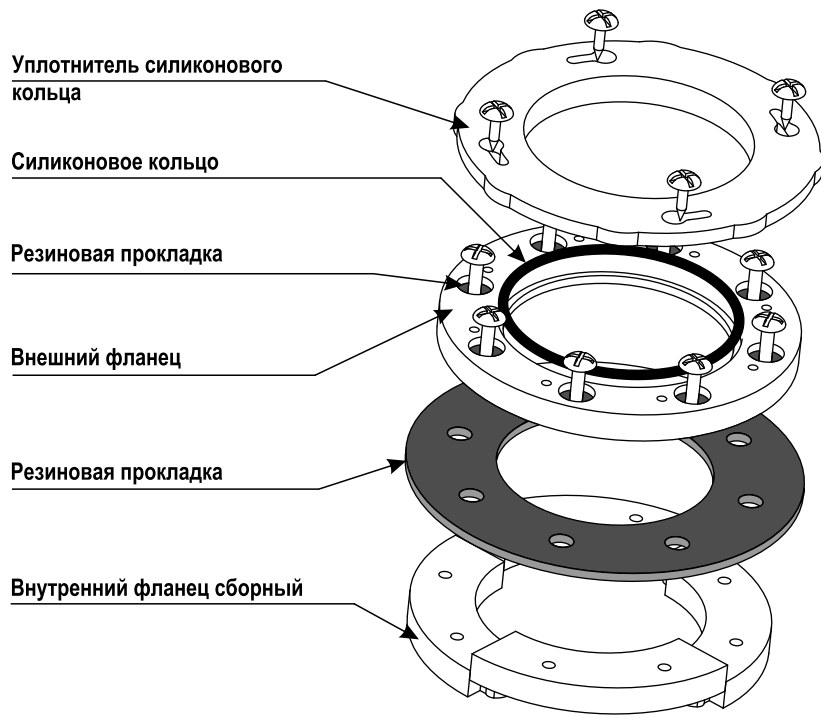


Комплектация:

1. Внутренний фланец сборный (состоит из 4-х деталей)
2. Внешний фланец 1 шт.
3. Резиновая уплотнительная манжета фланцев 1 шт.
4. Резиновые уплотнительные манжеты под саморезы 8 шт.
5. Уплотнительное силиконовое кольцо 1 шт.
6. Уплотнитель силиконового кольца 1 шт.
7. Саморезы 4.2x32, 8 шт.
8. Саморезы 4.2x12, 4 шт.

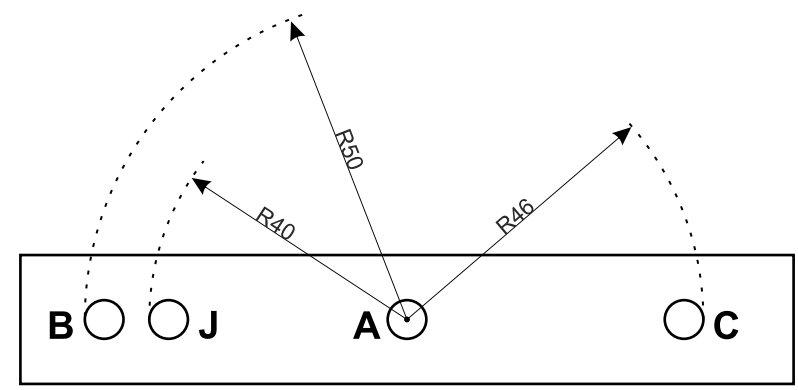


Изготовитель: ООО ПМБП "Энергия"
г.Набережные Челны
ул. Старосармановская 29А.
Тел. 8 (800) 201-98-12
www.gippokraf.ru



**Сделать специальное отверстие в емкости.
Следовать инструкции. Использовать дрель или шурупверт.**

- 1) Определить центр отверстия.
- 2) Просверлить отверстие диаметром 5.5 мм.
- 3) Установить инструмент-циркуль совместив среднее отверстие **A** с отверстием диаметром 5.5 мм.
Вкрутить болт М6 в отверстие диаметром 5.5мм.
- 4) Просверлить отверстие **J** сверлом диаметром 6 мм.
- 5) Использовать сверло как фрезу, вырезать отверстие в емкости.



ИНСТРУМЕНТ-ЦИРКУЛЬ