

Перв. примен.

Справ. №

A

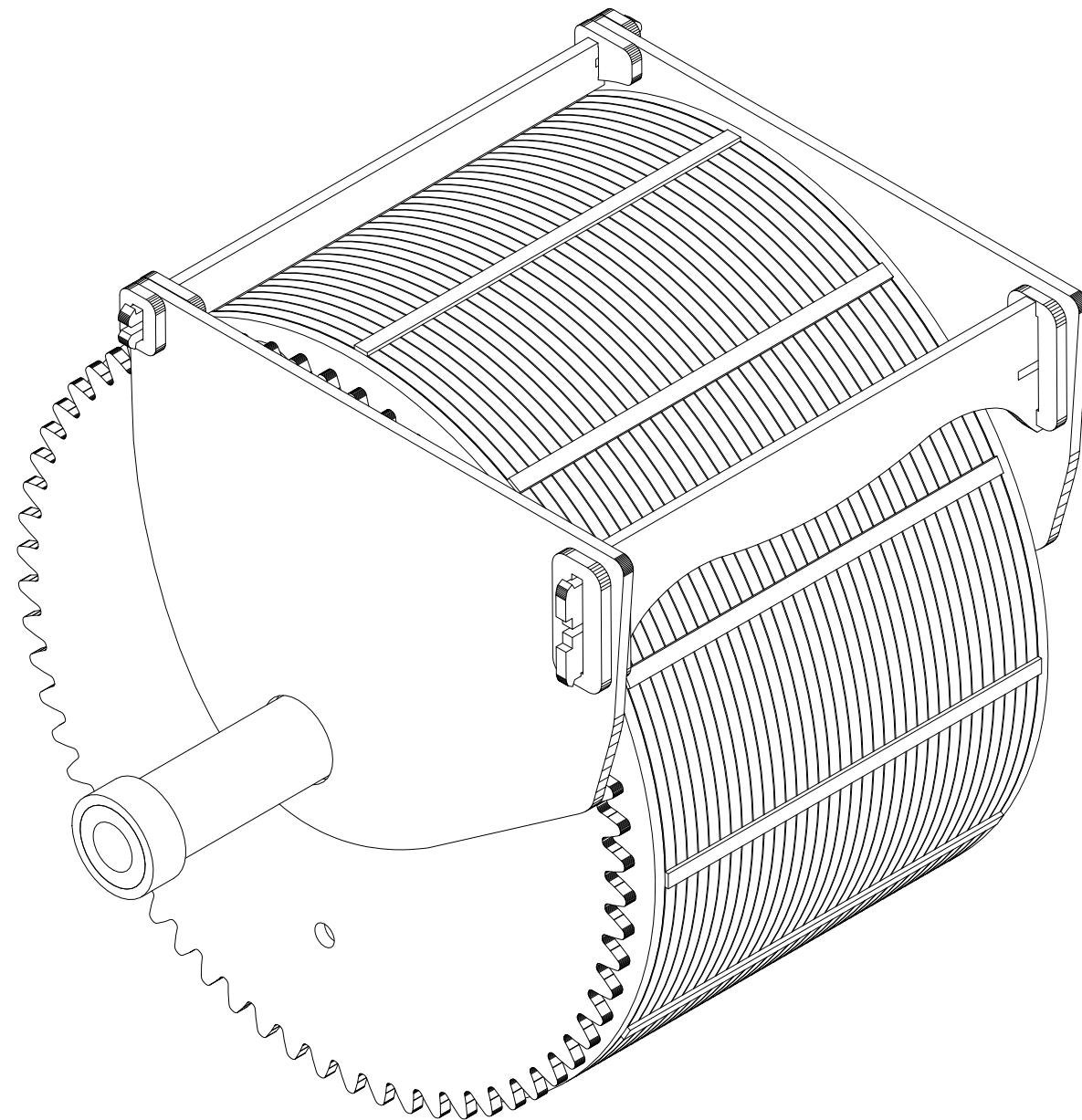
Подп. и дата

Инв. № дубл.

Взам. инв. №

Подп. и дата

Инв. № подл.



Изм.	Лист	№ докум.	Подп.	Дата		
Разраб.	Конструктор			10.11.2021		
Пров.						
Т. контр.						
Нач.отд.						
Н. контр.						
Утв.						
					Лист	Масса
						Масштаб
						1:1.5
					Лист	Листов 1