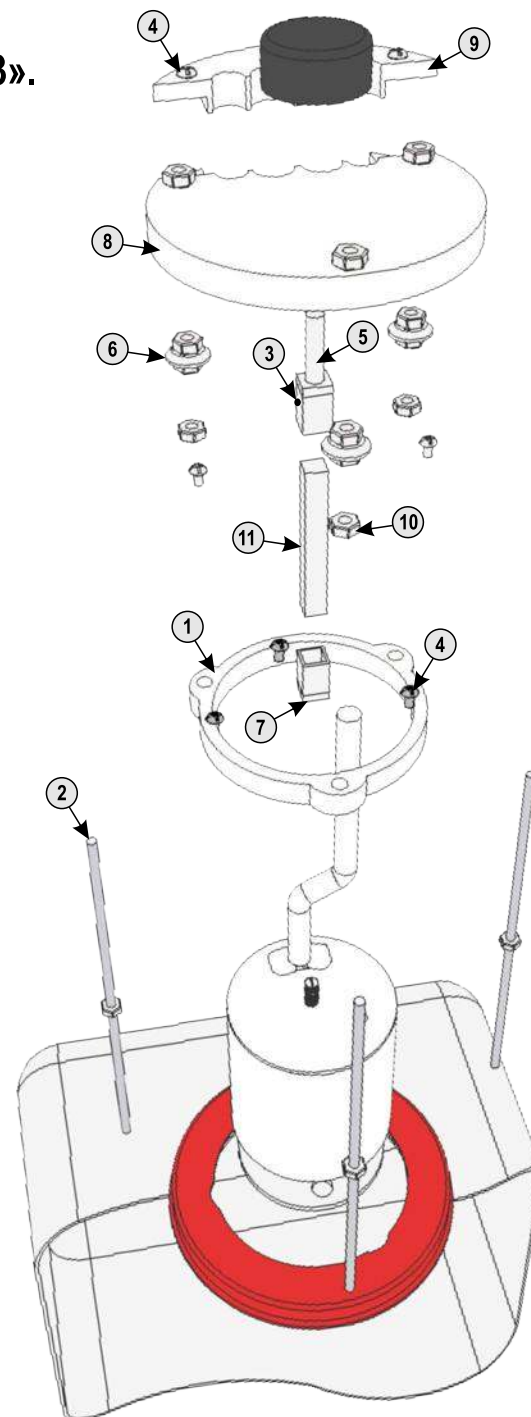
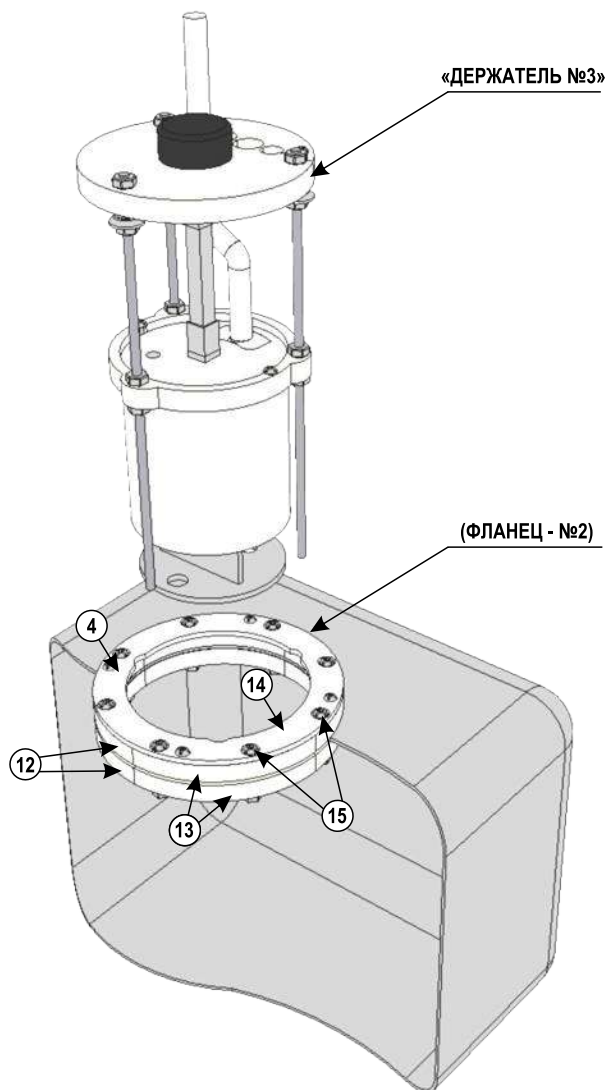


Приспособление для фиксации водонагревателя в емкость. «ФЛАНЕЦ-№2» и «ДЕРЖАТЕЛЬ №3».

Состоит из «ДЕРЖАТЕЛЯ №3» который можно закрепить как на ровной так и на не ровной поверхности всех емкостей через «ФЛАНЕЦ-№2». Это позволяет разместить водонагреватель на дне емкости, а также реализовать быстрое соединение и/или быстрый съем водонагревателя. Для уплотнения, мест соединения, использовать вспененную резину, изолон или иные мягкие уплотнители с закрытыми порами, герметики.

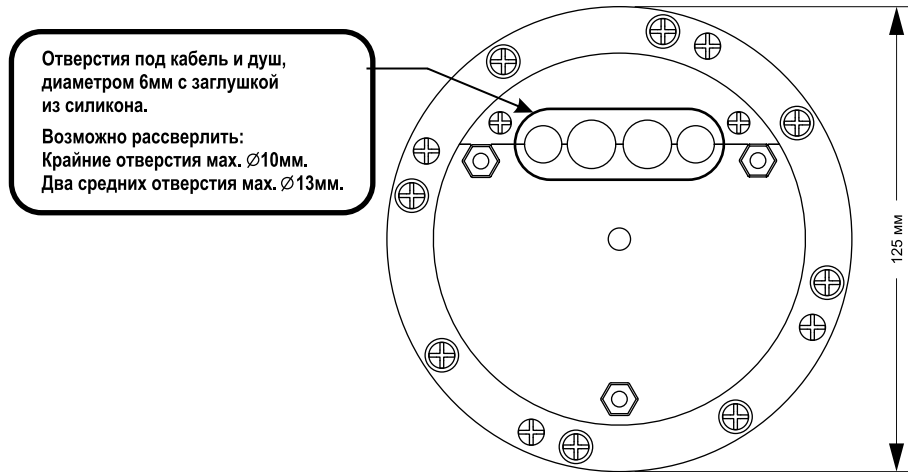


Комплектация:

1. Хомут крепления прибора 1 шт.
2. Шпилька_M4*500 3 шт.
3. Саморез 3.5x6 2 шт.
4. Саморез 3.5x9.5 9 шт.
5. Штифт 1 шт.
6. Шайба-конус 3 шт.
7. Переходник-управления 2 шт.
8. Крышка.П1 1 шт.
9. Крышка.П2 1 шт.
10. Гайка_M4 23 шт.
11. Удлинитель управления 10*10*460 1 шт.
12. Основа Фланец А1 4 шт.
13. Основа Фланец В1 4 шт.
14. Кольцо А1-В1 1 шт.
15. Винт М4х30 8 шт.



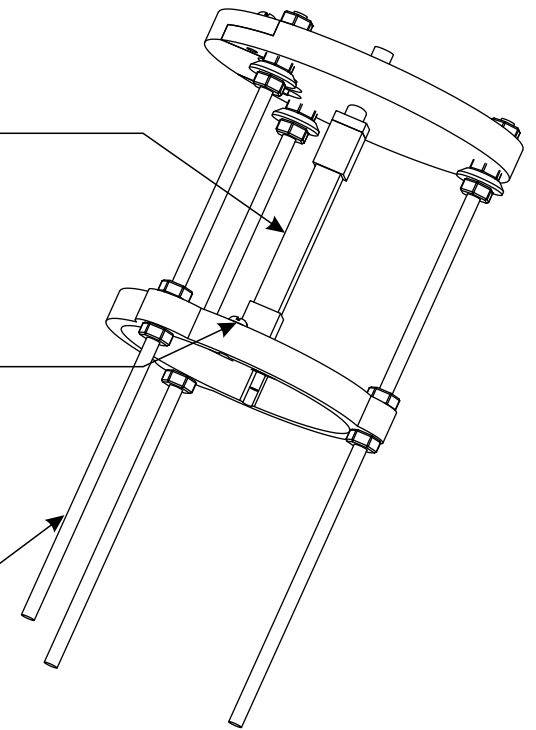
Изготовитель: ООО ПМБП "Энергия"
г.Набережные Челны
ул. Старосармановская 29А.
Тел. 8 (800) 201-98-12
www.gippokrat.ru



Удлинитель из полиэтилена для ручки управления

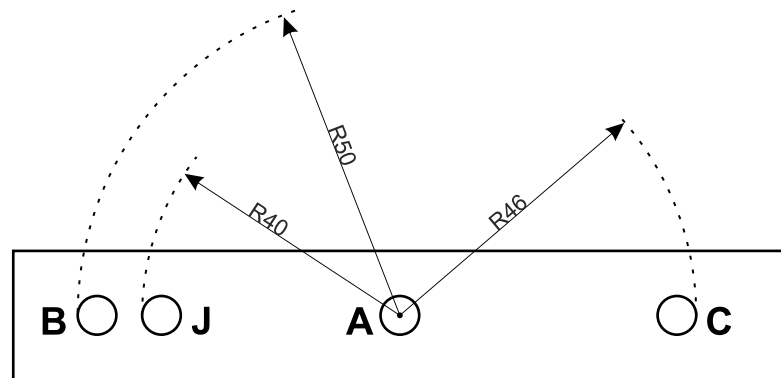
Крепление прибора на три самореза

Нержавеющая шпильки для регулирования длины



**Сделать специальное отверстие в емкости.
Следовать инструкции. Использовать дрель или шуруповерт.**

- 1) Определить центр отверстия.
- 2) Просверлить отверстие диаметром 5.5 мм.
- 3) Установить инструмент-циркуль совместив среднее отверстие **A** с отверстием диаметром 5.5 мм.
Вкрутить болт М6 в отверстие диаметром 5.5 мм.
- 4) Просверлить отверстие **B** сверлом диаметром 6 мм.
- 5) Использовать сверло как фрезу, вырезать отверстие в емкости.



При сборке:
Обратите внимание на порядок размещения отверстий!

Фланцы А1-В1 для крепления в емкость с водой

