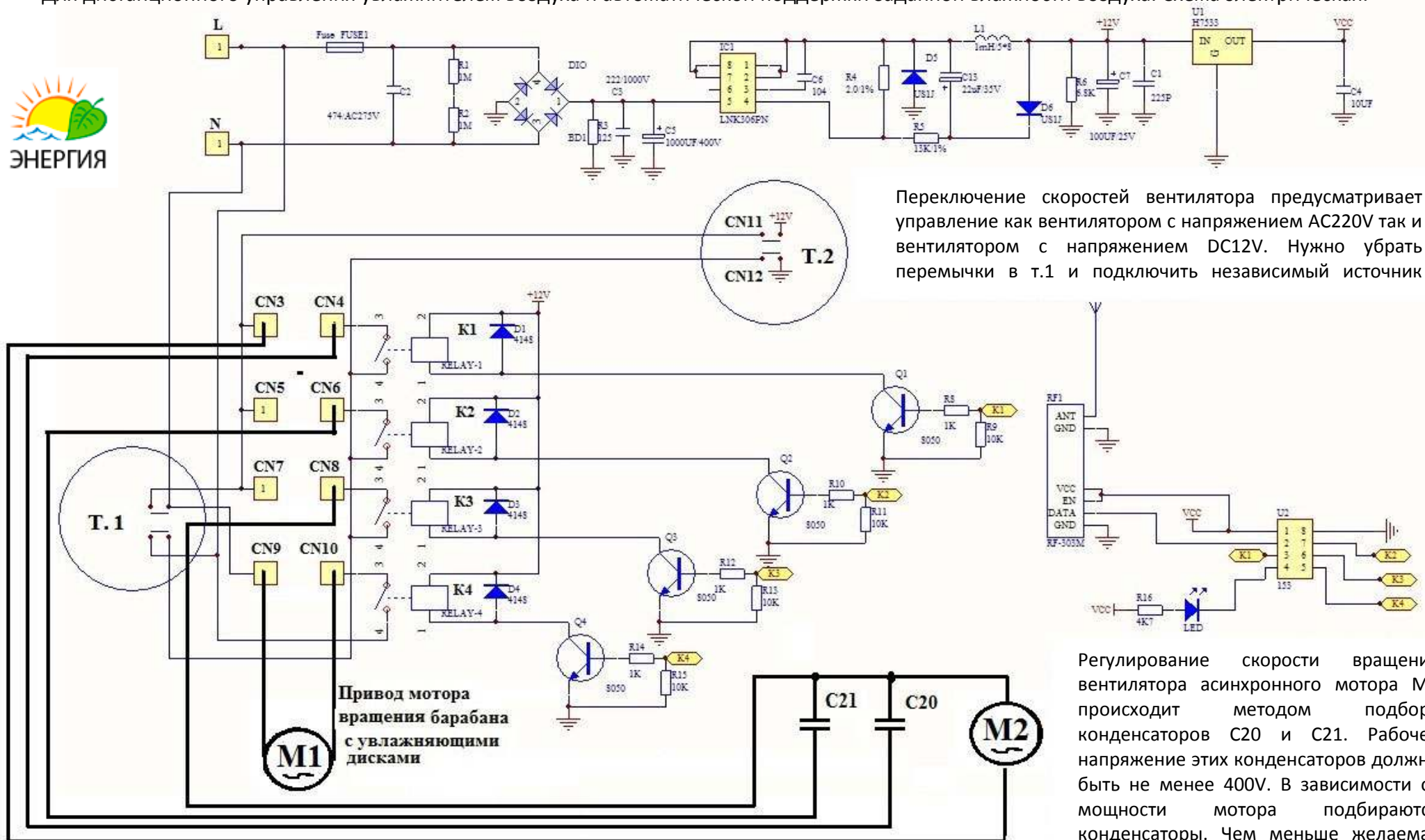
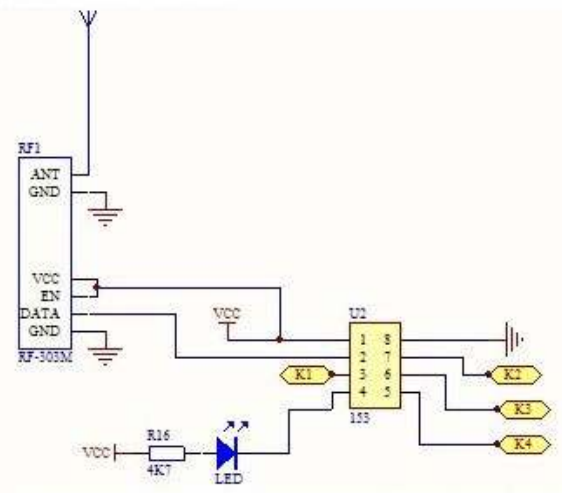


Гигростат Fanline

Для дистанционного управления увлажнителем воздуха и автоматической поддержки заданной влажности воздуха. Схема электрическая.



Переключение скоростей вентилятора предусматривает управление как вентилятором с напряжением AC220V так и вентилятором с напряжением DC12V. Нужно убрать переключки в т.1 и подключить независимый источник



Регулирование скорости вращения вентилятора асинхронного мотора M2 происходит методом подбора конденсаторов C20 и C21. Рабочее напряжение этих конденсаторов должно быть не менее 400V. В зависимости от мощности мотора подбираются конденсаторы. Чем меньше желаемая скорость, тем меньше ёмкость конденсатора. К примеру мотор 150Вт C20=4мкФ, а C21=6 мкФ.